

DATA SHEET

Part № MIC 040

MIC-040 Distributing Frame

OVERVIEW

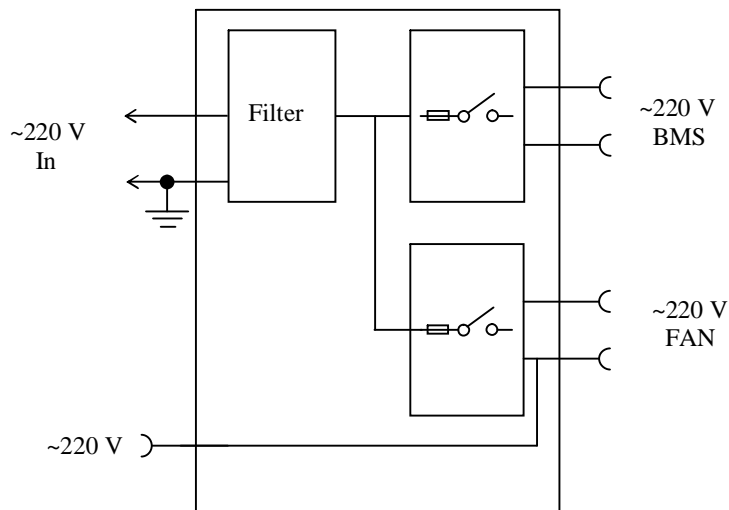
Разпределителен блок МИК040

Разпределителният блок служи за подаване на мрежовото захранване от един токов контур към захранващите модули и вентилаторния блок в БМС или ОМС.

Входното напрежение, преди да постъпи в консуматорите, преминава през предпазители и противосмутителни филтри. Всеки разпределителен блок разполага със светодиодна индикация за наличие на входно и изходно напрежение.

ТЕХНИЧЕСКИ ДАННИ:

- брой предпазители: 2
- брой контакти: 5
- номинално входно напрежение: 250VAC, 50/60Hz
- защита от претоварване по ток : >10A
- изолационно напрежение между токоразпределителните линии и защитно заземление: >3000VDC
- потискане на синфазни смущения : при 100Hz/20dB
- размер на блока : 103x486x150mm(височина x широчина x дълбочина)



| <u>Environmental Conditions</u> | <u>Reference</u> | <u>Extreme</u> | <u>Transportation</u> |
|---------------------------------|------------------|----------------|-----------------------|
| Temperature range / °C | 20 to 30 | 0 to 60 | -30 to 70 |
| Humidity / % RH | 10 to 60 | 10 to 90 | 5 to 95 |