

DATA SHEET

Part № MIC 410

MIC-410 Optoisolated Digital Input - 16 Ch.

OVERVIEW

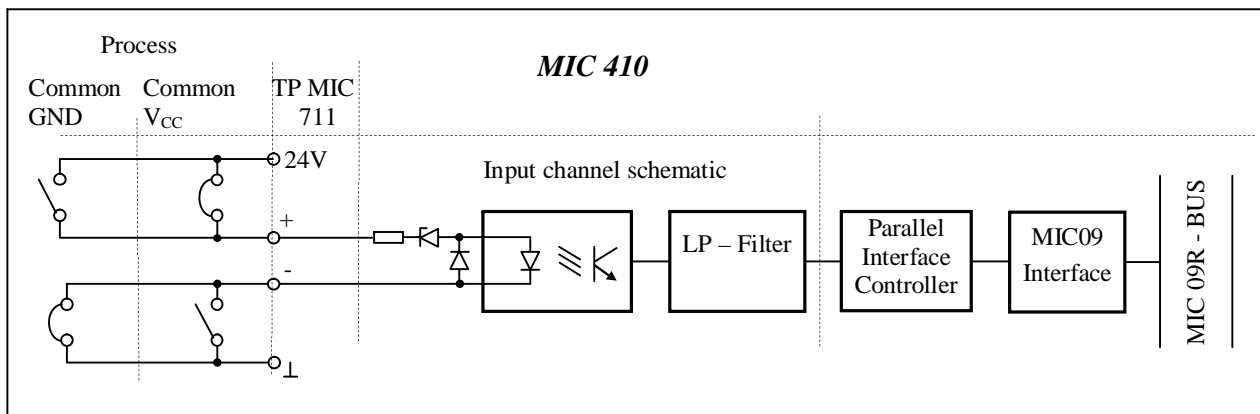
Модул "Цифрови входове" - МИК 410

Модул МИК410 е предназначен за въвеждане на цифрови сигнали от процеса и подаването им към централната процесорна част на БМС.

ТЕХНИЧЕСКИ ДАННИ:

- брой канали: 16
- обхват на входното напрежение: 18...36VDC
- номинален ток при състояние "ON":9mA
- изолационно напрежение между входните сигнали и БМС: >1000VDC
- максимална честота на входните импулси: 4KHz
- консумация:+24VDC/0.15A ,+5VDC/0.3A
- размер на модула: 233x160mm (6 eurpac plug-in unit)

Съответстващият на МИК410 терминиращ панел за връзка с процеса е МИК711 или МИК715 при използване на "Резервираща станция за ръчно управление на цифрови сигнали".



<u>Environmental Conditions</u>	<u>Reference</u>	<u>Extreme</u>	<u>Transportation</u>
Temperature range / °C	20 to 30	0 to 60	-30 to 70
Humidity / % RH	10 to 60	10 to 90	5 to 95