

DATA SHEET

Part № MIC 413

MIC-413 Optoisolated Digital Input 16 Ch.

OVERVIEW

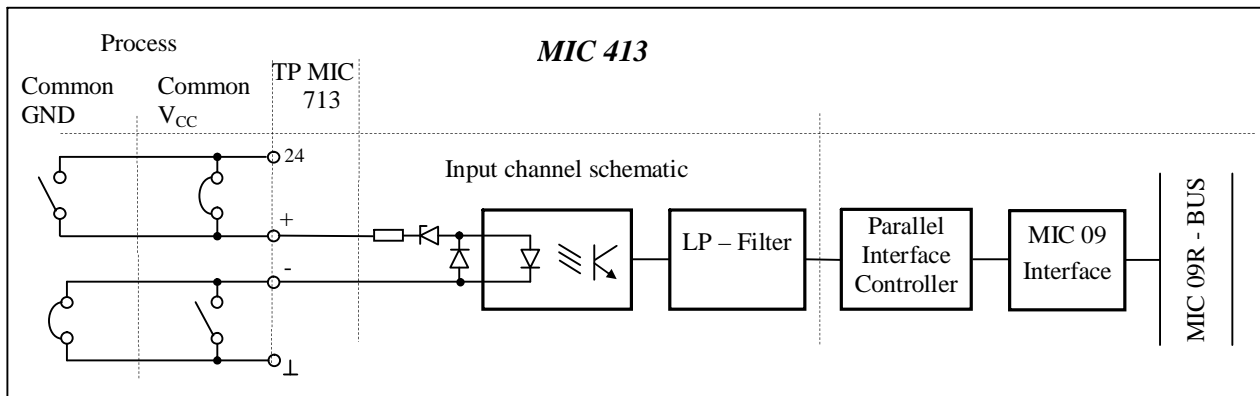
Модул "Цифрови входове" - МИК 413

Модул МИК413 е предназначен за въвеждане на цифрови сигнали от процеса и подаването им към централната процесорна част на БМС.

ТЕХНИЧЕСКИ ДАННИ:

- брой канали: 32
- обхват на входното напрежение: 18...36VDC
- номинален ток при състояние "ON": 7mA
- изолационно напрежение между входните сигнали и БМС: >1000VDC
- максимална честота на входните импулси: 4KHz
- консумация: +24VDC/<0.25A, +5VDC/0.4A
- размер на модула: 233x160mm (6 europac plug-in unit)

Съответстващият на МИК413 терминиращ панел за връзка с процеса е МИК713.



<u>Environmental Conditions</u>	<u>Reference</u>	<u>Extreme</u>	<u>Transportation</u>
Temperature range / °C	20 to 30	0 to 60	-30 to 70
Humidity / % RH	10 to 60	10 to 90	5 to 95