

DATA SHEET

Part № MIC 414

MIC-414 Optoisolated Digital Input - 16 Ch.

OVERVIEW

Модул "Цифрови входове" - МИК 414

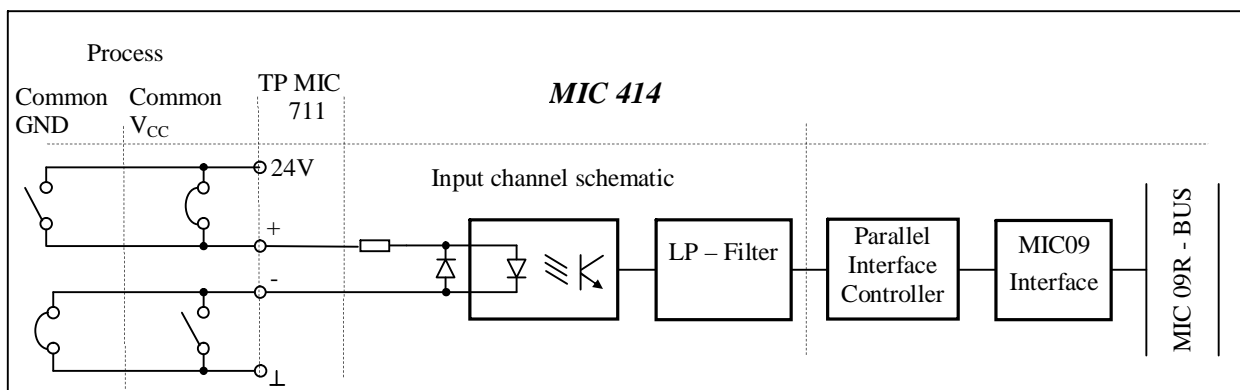
Модул МИК414 е предназначен за въвеждане на цифрови сигнали от процеса и подаването им към централната процесорна част на БМС.

ТЕХНИЧЕСКИ ДАННИ:

- брой канали: 16
- обхват на входното напрежение: 11...36VDC
- защита от пренапрежение: 220VAC
- номинален ток при състояние "ON": 2,4mA
- изолационно напрежение между входните сигнали и БМС: >1000VDC
- максимална честота на входните импулси: 2kHz
- консумация: +24VDC/0.05A, +5VDC/0.2A
- размер на модула: 233x160mm (6 еуропас plug-in unit)

Съответстващият на МИК414 терминиращ панел за връзка с процеса е МИК711 или МИК715 при използване на "Станция за ръчно управление на цифрови сигнали".

На челната планка на модула са монтирани два зелени светодиода, които показват наличие на захранващите напрежения +5VDC и +24VDC. МИК414 разполага с бърз предпазител, който при изгаряне от повишена консумация на модула от системните +5VDC не предизвиква сумарен отказ на БМС.



<u>Environmental Conditions</u>	<u>Reference</u>	<u>Extreme</u>	<u>Transportation</u>
Temperature range / °C	20 to 30	0 to 60	-30 to 70
Humidity / % RH	10 to 60	10 to 90	5 to 95