

DATA SHEET

Part № MIC 415

MIC-415 Optoisolated Digital Input - 16 Ch.

OVERVIEW

Модул "Цифрови входове" - МИК 415

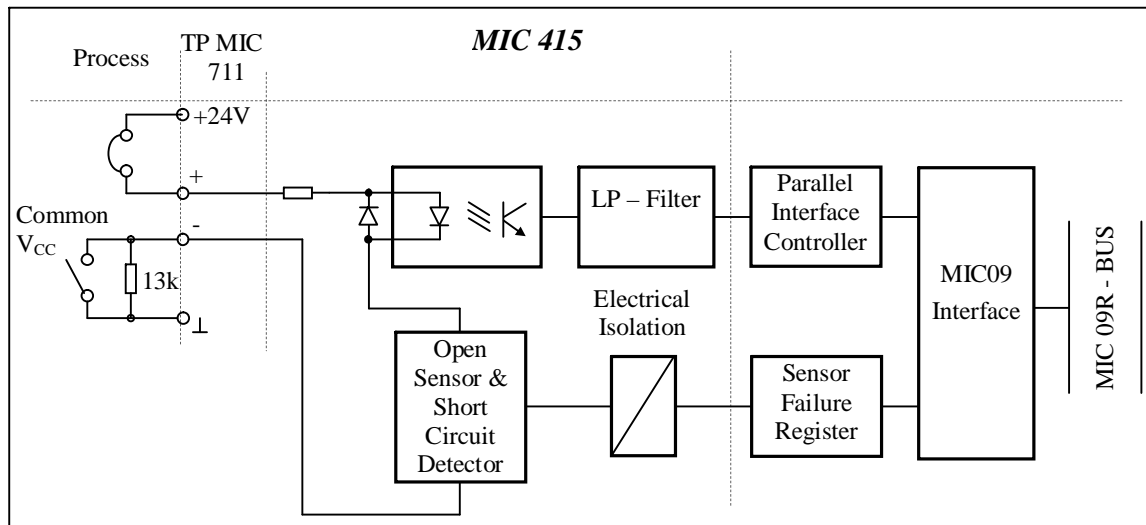
МИК415 е предназначен за въвеждане на цифрови сигнали от процеса и подаването им към централната процесорна част на БМС. Модулът дава възможност за постоянно проследяване състоянието на линиите към датчиците, за реализирането на което е наложително монтирането на терминиращо съпротивление паралелно на датчика.

ТЕХНИЧЕСКИ ДАННИ:

- брой канали: 16
- обхват на входното напрежение: 11...36VDC
- защита от пренапрежение: 220VAC
- номинален ток при състояние "ON":4,5mA
- изолационно напрежение между входните сигнали и БМС: >1000VDC
- максимална честота на входните импулси: 4KHz
- консумация:+24VDC/0.08A, +5VDC/0.25A
- размер на модула: 233x160mm (6 europac plug-in unit)

Съответстващият на МИК415 терминиращ панел за връзка с процеса е МИК711.

На челната планка на модула са монтирани два зелени светодиода, които показват наличие на захранващите напрежения +5VDC и +24VDC. МИК415 разполага с бърз предпазител, който при изгаряне от повишена консумация на модула от системните +5VDC не предизвиква сумарен отказ на БМС.



<u>Environmental Conditions</u>	<u>Reference</u>	<u>Extreme</u>	<u>Transportation</u>
Temperature range / °C	20 to 30	0 to 60	-30 to 70
Humidity / % RH	10 to 60	10 to 90	5 to 95