

**DATA SHEET**

Part № MIC 423

**MIC-423 Optoisolated Digital Output -32 Ch.**

**OVERVIEW**

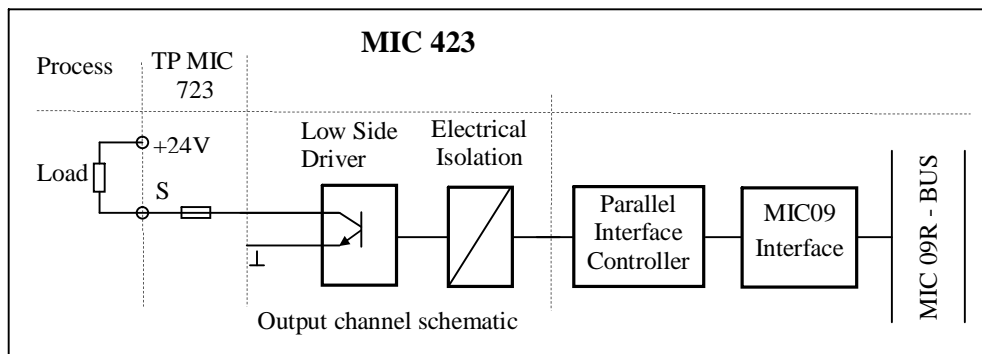
**Модул "Цифрови изходи" - МИК 423**

МИК423 предназначен да извежда цифрови сигнали от БМС към външни изпълнителни устройства. Всички изходи са с отворен колектор и обща маса.

**ТЕХНИЧЕСКИ ДАННИ:**

- брой канали: 32
- максимално изходно напрежение на всеки отделен изход: 60VDC
- максимален ток при състояние "ON":200mA
- изолационно напрежение между изходните сигнали и БМС: >1000VDC
- максимална честота на превключване: 1KHz
- консумация: +5VDC/0,8A
- размер на модула: 233x160mm (6 europac plug-in unit)

Съответстващият на МИК423 терминиращ панел за връзка с процеса е МИК723.



<u>Environmental Conditions</u>	<u>Reference</u>	<u>Extreme</u>	<u>Transportation</u>
Temperature range / °C	20 to 30	0 to 60	-30 to 70
Humidity / % RH	10 to 60	10 to 90	5 to 95