

DATA SHEET

Part № MIC 424

MIC-424 Optoisolated Digital Output -16 Ch.

OVERVIEW

Модул "Цифрови изходи" - МИК 424

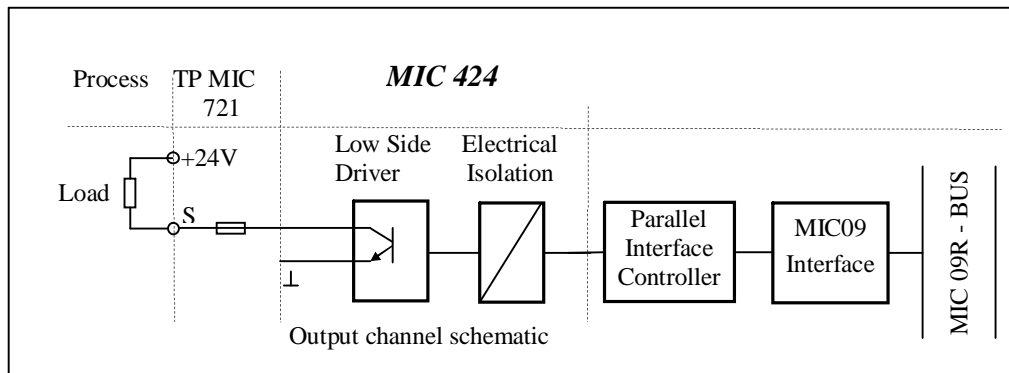
МИК424 предназначен да извежда цифрови сигнали от БМС към външни изпълнителни устройства. Всички изходи са с отворен колектор и обща маса.

ТЕХНИЧЕСКИ ДАННИ:

- брой канали: 16
- максимално изходно напрежение на всеки отделен изход: 200VDC
- максимален ток при състояние "ON": 120mA
- изолационно напрежение между изходните сигнали и БМС: >1000VDC
- максимална честота на превключване: 1KHz
- консумация: +5VDC/0,3A
- размер на модула: 233x160mm (6 europac plug-in unit)

Съответстващият на МИК424 терминиращ панел за връзка с процеса е МИК721 или МИК725 при използване на "Станции за ръчно управление на цифрови сигнали".

На челната планка на модула са монтирани два зелени светодиода, които показват наличие на захранващите напрежения +5VDC и +24VDC. МИК424 разполага с бърз предпазител, който при изгаряне от повишена консумация на модула от системните +5VDC не предизвиква сумарен отказ на БМС.



<u>Environmental Conditions</u>	<u>Reference</u>	<u>Extreme</u>	<u>Transportation</u>
Temperature range / °C	20 to 30	0 to 60	-30 to 70
Humidity / % RH	10 to 60	10 to 90	5 to 95