

DATA SHEET

Part № MIC 434

MIC-434 Analog Input -16 Ch.

OVERVIEW

Модул "АЦП, 16 канала" - МИК 434

Модул МИК 434 е предназначен за преобразуване на аналогови сигнали от преобразуватели 0...2V, 0...5V, 0...10V или -5V...+5V в цифров код и подаване на преобразуваната величина към централната процесорна част на БМС.

МИК434 извършва самодиагностика на модула и първична обработка на данните, която се изразява в:

- филтриране и сканиране на входните сигнали
- преобразуване на входните величини (корен квадратен или линеаризация на температурни датчици)
- мащабиране на входните сигнали
- проверка за алармено състояние на входните сигнали

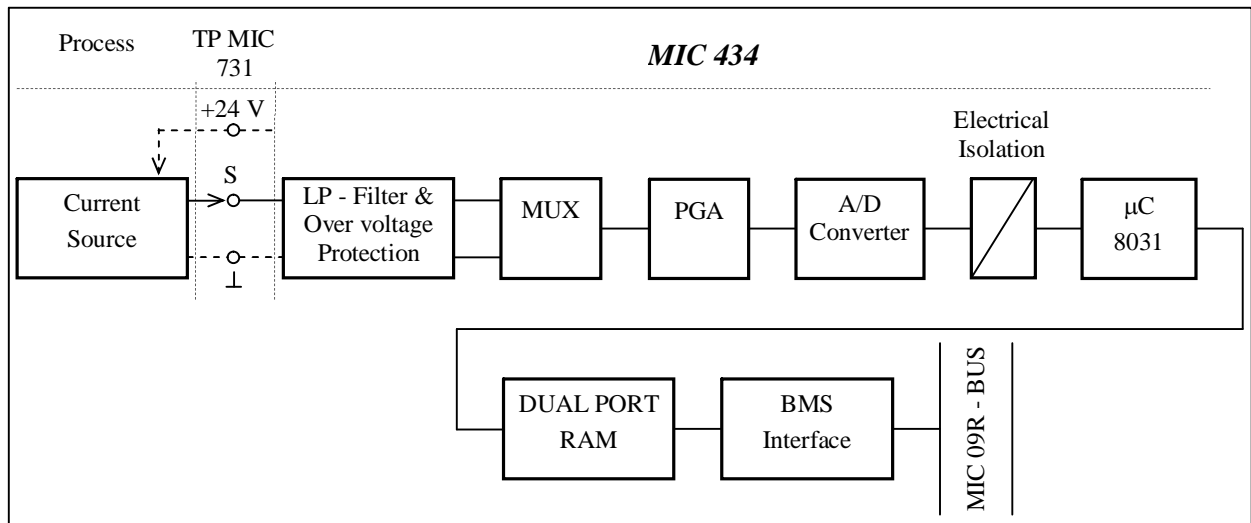
ТЕХНИЧЕСКИ ДАННИ:

- брой канали: 16 с обща маса
- входно съпротивление: 10MΩ
- точност на преобразуване: 0,1%
- разрешаваща способност: 12bit
- изолационно напрежение между входните сигнали и БМС: >500VDC
- защита на входовете от пренапрежение: 220VAC
- консумация: +5VDC/0,8A
- размер на модула: 233x160mm (6 europac plug-in unit)

Съответстващият на МИК434 терминиращ панел за връзка с процеса е МИК731.

При входен сигнал $> |15VDC|$, сработват защитите на модула по пренапрежение, аналоговата подсистема спира своята работа до отстраняване на причината за това състояние и централната процесорна част на БМС отразява алармено състояние.

На лицевата планка на модула е монтиран светодиода, който при нормална работа не свети. В случай на отказ на МИК434, светодиодът мига и процесорният модул на БМС отбелязва това състояние като процесна аларма.



<u>Environmental Conditions</u>	<u>Reference</u>	<u>Extreme</u>	<u>Transportation</u>
Temperature range / °C	20 to 30	0 to 60	-30 to 70
Humidity / % RH	10 to 60	10 to 90	5 to 95