

DATA SHEET

Part № MIC 434R

MIC-434R Analog Input -16 Ch.

OVERVIEW

Модул "АЦП - термосъпротивления , 16канала " - МИК 434R

Модулът МИК 434R е предназначен за преобразуване на аналогови сигнали от термосъпротивителни датчици (Cu50, Cu53, Cu100, Pt100, Ni100 и Pt50) по дву- или трипроводни линии в цифров код и подаване на преобразуваната величина към централната процесорна част на БМС.

МИК434R извършва самодиагностика на модула и първична обработка на данните, която се изразява в:

- сканиране (0.5 – 600sec) и филтриране на входните сигнали
- мащабиране на входните сигнали
- конфигурируема температурна компенсация (при наличие на участък с двупроводно свързване)
- самодиагностика, диагностика на линията и граници за алармено състояние

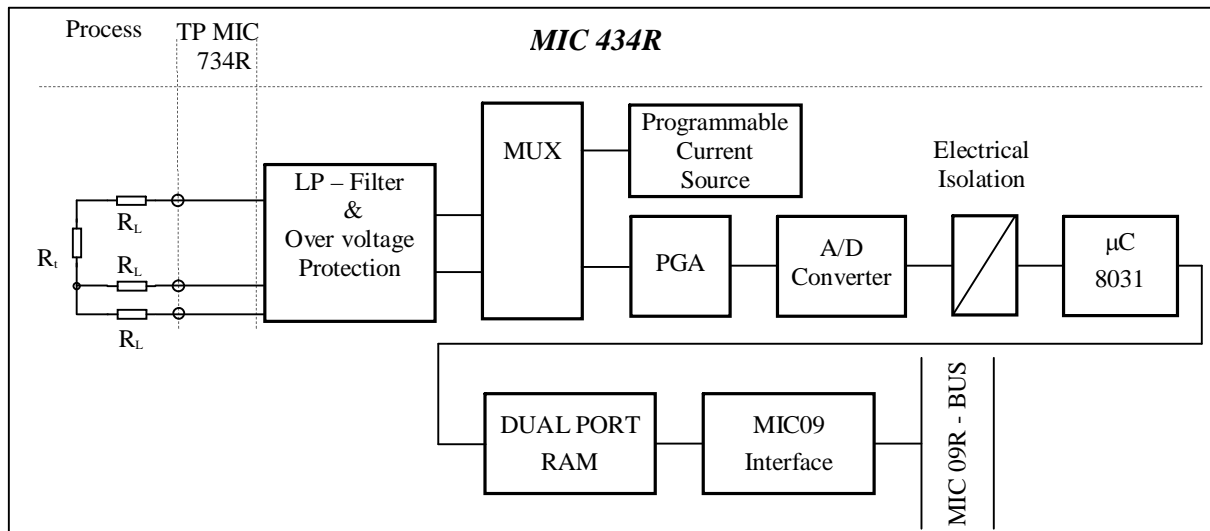
ТЕХНИЧЕСКИ ДАННИ:

- брой канали: 16 с обща маса
- входно съпротивление: 10MΩ
- точност на преобразуване: 0,15%
- разрешаваща способност: 12bit
- изолационно напрежение между входните сигнали и БМС: >500VDC
- защита на входовете от пренапрежение: 35VDC
- максимално съпротивление на една линия за връзка с датчика:<15Ω
- консумация: +5VDC/0,8A
- размер на модула: 233x160mm (6 eurpac plug-in unit)

Съответстващият на МИК434R терминаращ панел е МИК734R.

При входен сигнал >|15VDC|, сработват защитите на модула по пренапрежение, аналоговата подсистема спира своята работа до отстраняване на причината за това състояние и централната процесорна част на БМС отразява алармено състояние.

На лицевата планка на модула е монтиран светодиода, който при нормална работа не свети, а в случай на отказ на , светодиода мига и процесорният модул на БМС отбелязва това състояние като процесна аларма.



<u>Environmental Conditions</u>	<u>Reference</u>	<u>Extreme</u>	<u>Transportation</u>
Temperature range / °C	20 to 30	0 to 60	-30 to 70
Humidity / % RH	10 to 60	10 to 90	5 to 95