

DATA SHEET

Part № MIC 434T

MIC-434T Analog Input -16 Ch.

OVERVIEW

Модул "АЦП –термодвойки с общ студен край, 16канала " - МИК 434Т

Модул МИК 434Т е предназначен за преобразуване на аналогови сигнали от температурни датчици (В,Е,НС,Ј,К,R,S и Т) в цифров код и подаване на преобразуваната величина към централната процесорна част на БМС.

МИК434Т извършва самодиагностика на модула и първична обработка на данните, която се изразява в:

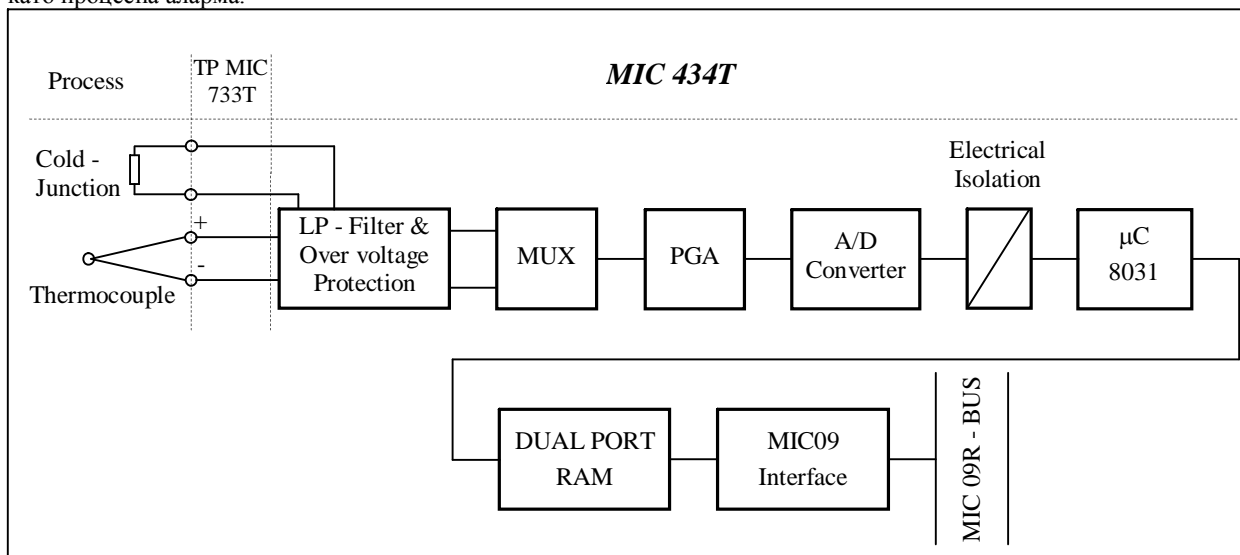
- филтриране и сканиране на входните сигнали
 - мащабиране на входните сигнали
 - проверка за алармено състояние на входните сигнали
- ТЕХНИЧЕСКИ ДАННИ:**
- брой канали: 16 с обща маса
 - входно съпротивление: 10MΩ
 - точност на преобразуване: 0,15%
 - разрешаваща способност: 12bit
 - изолационно напрежение между входните сигнали и БМС: >500VDC
 - защита на входовете от пренапрежение: 35VDC
 - консумация: +5VDC/0,8A
 - размер на модула: 233x160mm (6 europac plug-in unit)

Съответстващият на МИК434Т терминиращ панел за връзка с процеса е МИК733Т.

При входен сигнал $> |15VDC|$, сработват защитите на модула по пренапрежение, аналоговата подсистема спира своята работа до отстраняване на причината за това състояние и централната процесорна част на БМС отразява алармено състояние.

На лицевата планка на модула е монтиран светодиода, който при нормална работа не свети. В случай на отказ на МИК434Т, светодиодът мига и процесорният модул на БМС отбелязва това състояние като процесна аларма.

При неизправност на линиите към "студения край" централната процесорна част отчита това състояние като процесна аларма.



<u>Environmental Conditions</u>	<u>Reference</u>	<u>Extreme</u>	<u>Transportation</u>
Temperature range / °C	20 to 30	0 to 60	-30 to 70
Humidity / % RH	10 to 60	10 to 90	5 to 95