

DATA SHEET

Part № MIC 441

MIC-441 Analog Output - 8 Ch.

OVERVIEW

Модул "ЦАП " - МИК 441

МИК 441 е предназначен да преобразува цифрови сигнали в аналогови и да ги извежда към външни изпълнителни устройства. Модулът има два режима на работа:

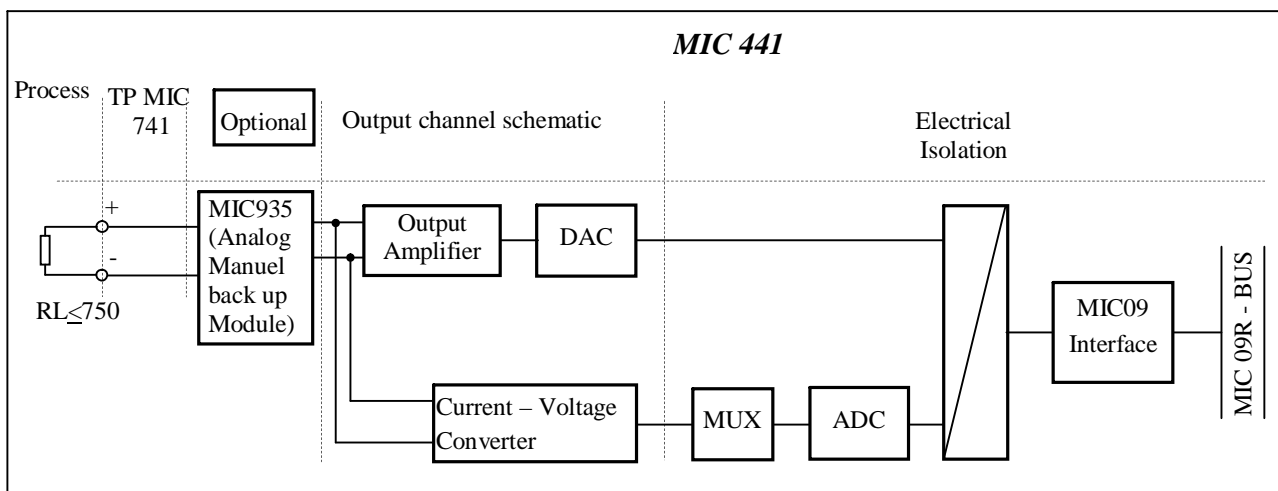
- “автоматичен”, при който модулът извършва цифрово-аналоговото преобразуване , подава към процеса аналоговите сигнали и същевременно следи за тяхната коректност. Отклонение >0,5% предизвиква процесно алармено състояние за БМС. Причина за това отклонение може да бъде неизправност на линиите към управляващото устройство, по-високо товарно съпротивление от номиналното,неизправно захранване или сумарен/частичен отказ на модула. Ако причината не е в модула, след нейното отстраняване съответният канал минава в “ръчен” режим и за да се възобнови автоматичният режим на работа е необходима намеса от страна на оператор.
- “ръчен режим от станция за ръчно управление”(LM), при който модулът следи за стойността на управляващото въздействие към изпълнителното устройство като я преобразува в цифров код и я подава към централната процесорна част. Същевременно се извършва и диагностика на токовия контур на всеки канал. Отклонение >0,5% предизвиква процесно алармено състояние за БМС. Причина за това отклонение може да бъде неизправност на линиите към станцията за ръчно управление, неизправно захранване или сумарен/частичен отказ на модула.

ТЕХНИЧЕСКИ ДАННИ:

- брой канали: 8
- обхват на изходния сигнал: 4...20mA
- точност на преобразуване:0,4%
- разрешаваща способност: 10bit
- номинално товарно съпротивление на канал: < 750Ω
- изолационно напрежение между изходните сигнали и БМС: > 500VDC
- консумация:+24VDC/<0.5A, +5VDC/0.1A
- размер на модула: 233x160mm (6 europac plug-in unit)

Съответстващият на МИК441 терминиращ панел за връзка с процеса е МИК741.

При необходимост всички изходи да бъдат с обща маса може да се използва допълнително МИК937,който конвертира аналогови сигнали с общ положителен полюс в сигнали с обща маса и обратно.



<u>Environmental Conditions</u>	<u>Reference</u>	<u>Extreme</u>	<u>Transportation</u>
Temperature range / °C	20 to 30	0 to 60	-30 to 70
Humidity / % RH	10 to 60	10 to 90	5 to 95