

DATA SHEET

Part № MIC 451

MIC-451 Optoisolated Counter Input - 16 Ch.

OVERVIEW

Модул "Броячни входове" - МИК 451

Модул МИК451 е предназначен за въвеждане и преобразуване на цифрови сигнали от датчици с импулсен изход и подаване на така преобразуваните величини към централната процесорна част на БМС.

МИК451 извършва самодиагностика на модула и първична обработка на данните, което се изразява в:

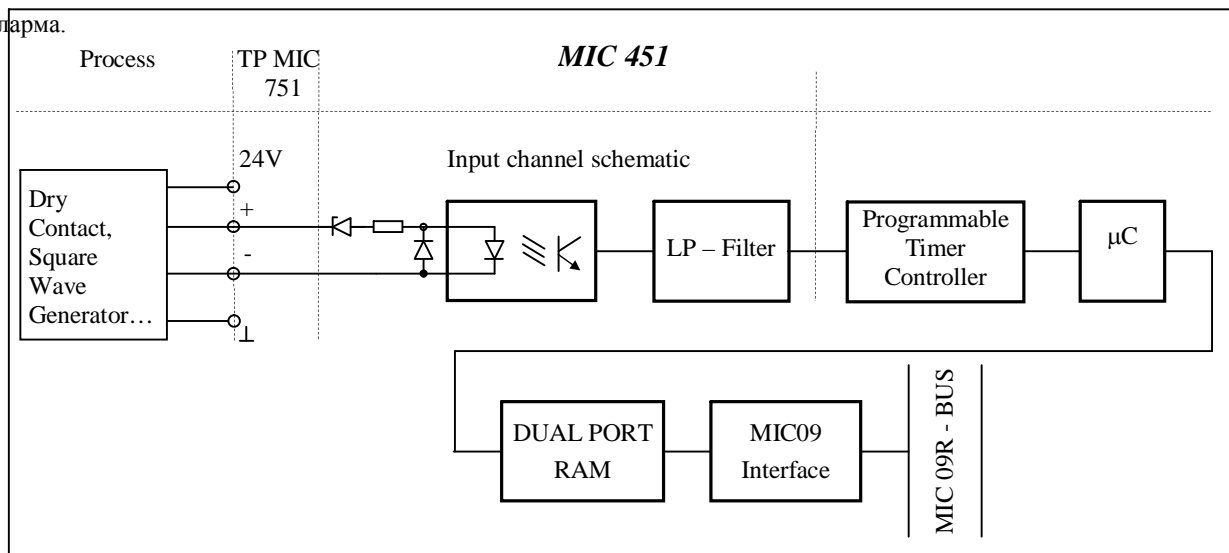
- филтриране и сканиране на входните сигнали
- натрупване на извършените отчети
- проверка за алармено състояние на входните сигнали

ТЕХНИЧЕСКИ ДАННИ:

- брой канали: 16
- обхват на входното напрежение: 18...36VDC
- номинален ток при състояние "ON":9mA
- изолационно напрежение между входните сигнали и БМС: >1000VDC
- максимална честота на входните импулси: 4KHz
- консумация:+5VDC/1,2A
- размер на модула: 233x160mm (6 европас plug-in unit)

Съответстващият на МИК451 терминаращ панел за връзка с процеса е МИК751.

На лицевата планка на модула е монтиран светодиода, който при нормална работа не свети. В случай на отказ на МИК451 , светодиода мига и процесорният модул на БМС отбелязва това състояние като процесна аларма.



<u>Environmental Conditions</u>	<u>Reference</u>	<u>Extreme</u>	<u>Transportation</u>
Temperature range / °C	20 to 30	0 to 60	-30 to 70
Humidity / % RH	10 to 60	10 to 90	5 to 95