

**DATA SHEET**

Part № MIC 638

**MIC-638 Module for Redundant Power Supply**

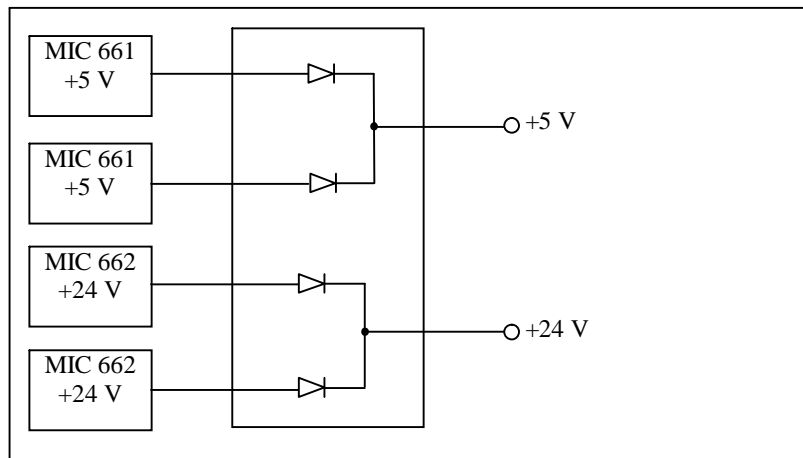
**OVERVIEW**

**Резервиращ модул за дублирано захранване МИК 638**

В случай на повишени изисквания към надеждността на БМС може да бъде предоставено на потребителя дублирано захранване както за системните +5V така и за +24V, свързани с процеса.

На челната планка на модула са изведени светодиоди , които показват наличие на изправно изходно напрежение от модулите МИК661 и МИК662. При отпадане на напрежението на който и да е от захранващите модули превключването става безударно към другия захранващ модул. Електрическите връзки между МИК638 и захранванията от една страна и между модула и контролера се осъществяват посредством дънната платка МИК923, монтирана на задната част на касета “Захранване”.

Размер на модула: 100x160mm (3 europac plug-in unit)



<u>Environmental Conditions</u>	<u>Reference</u>	<u>Extreme</u>	<u>Transportation</u>
Temperature range / °C	20 to 30	0 to 60	-30 to 70
Humidity / % RH	10 to 60	10 to 90	5 to 95