

**DATA SHEET**

Part № MIC 661

**MIC-661 Power Supply – 5V/20A**

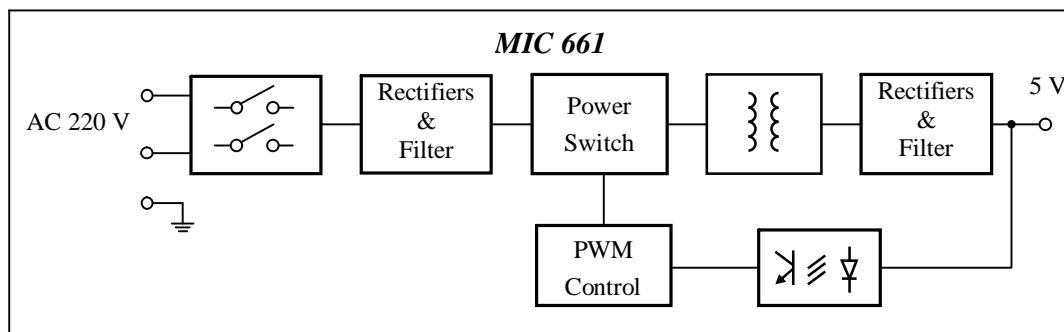
**OVERVIEW**

**Модул захранване МИК 661 (5V/20A)**

МИК661 представлява самостоятелен възел, изработващ стабилизирано напрежение +5VDC/20A. Модулът дава възможност за компенсиране пада на напрежение върху съединителните проводници между захранването и товара. На челната планка на модула е монтиран светодиода, показващ наличие на номинално изходно напрежение. Електрическите връзки с външния товар се осъществяват посредством двуредов индиректен куплунг.

**ТЕХНИЧЕСКИ ДАННИ:**

- Входно напрежение: 85 ÷ 264 VAC
- Изходно напрежение: 5 V / 20 A
- регулиране на изходното напрежение: ±10%
- Изходна мощност: 100 W
- Защита от повишено изходно напрежение: 130%  $V_{out}$
- Защита от претоварване по ток :120%  $I_{out}$
- Коефициент на полезно действие: >85%
- Изолационно напрежение между вход и изход: >3000 V
- Работна температура: -10 ÷ +60 °C
- MTBF:>200 000h при +25 °C
- Размер на модула: 100x160mm (3 europac plug-in unit)



<u>Environmental Conditions</u>	<u>Reference</u>	<u>Extreme</u>	<u>Transportation</u>
Temperature range / °C	20 to 30	0 to 60	-30 to 70
Humidity / % RH	10 to 60	10 to 90	5 to 95