

DATA SHEET

Part № MIC 713

MIC-713 Terminal panel DI 32 Ch.

OVERVIEW

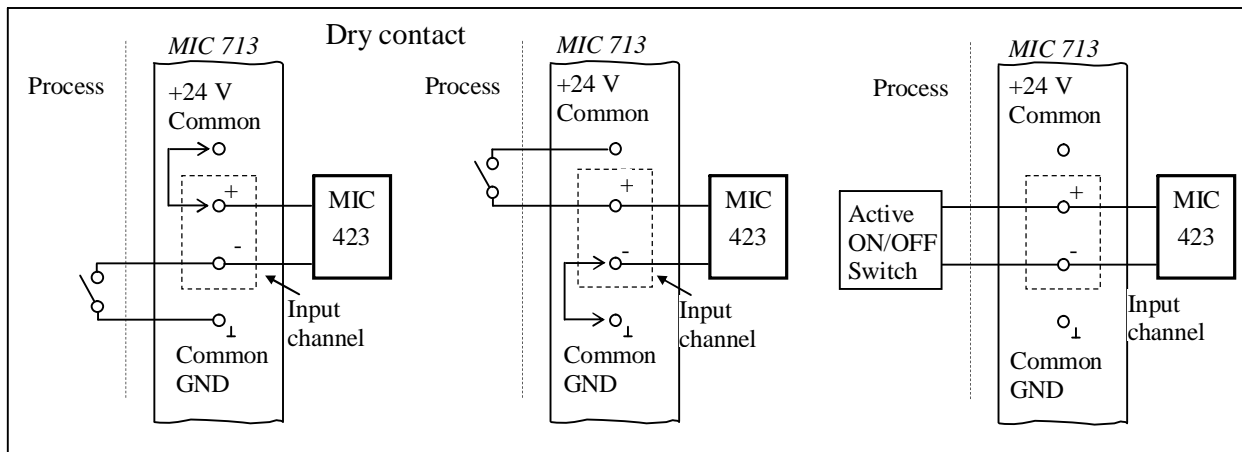
Връзка на модул "Цифрови входове, 32 канала" с процеса посредством терминаращ панел МИК 713.

Връзката между модула и терминаращия панел се осъществява посредством лентов кабел, а пък входните променливи от процеса постъпват през клемореди, които допускат максимално сечение на монтажните проводници < AWG12.

Панелът се захранва с 24V от пера със съответното обозначение. Наличието и правилното свързване на захранващото напрежение се индикира от един зелен светодиода. При правилно свързване на панела светодиода свети, а в случай на погрешно свързване или на отсъствие на захранване не свети. Захранването е изведено на допълнителни клеми за сервизни нужди.

Размерът на модула е 213 x 110mm.

На всеки вход съответствуват две клеми, които са свързани към модул "Цифрови входове, 32 канала" и съответно към процеса по един от следните начини:



<u>Environmental Conditions</u>	<u>Reference</u>	<u>Extreme</u>	<u>Transportation</u>
Temperature range / °C	20 to 30	0 to 60	-30 to 70
Humidity / % RH	10 to 60	10 to 90	5 to 95