

**DATA SHEET**

Part № MIC 715

**MIC-715 Terminal panel DI 16Ch.**

**OVERVIEW**

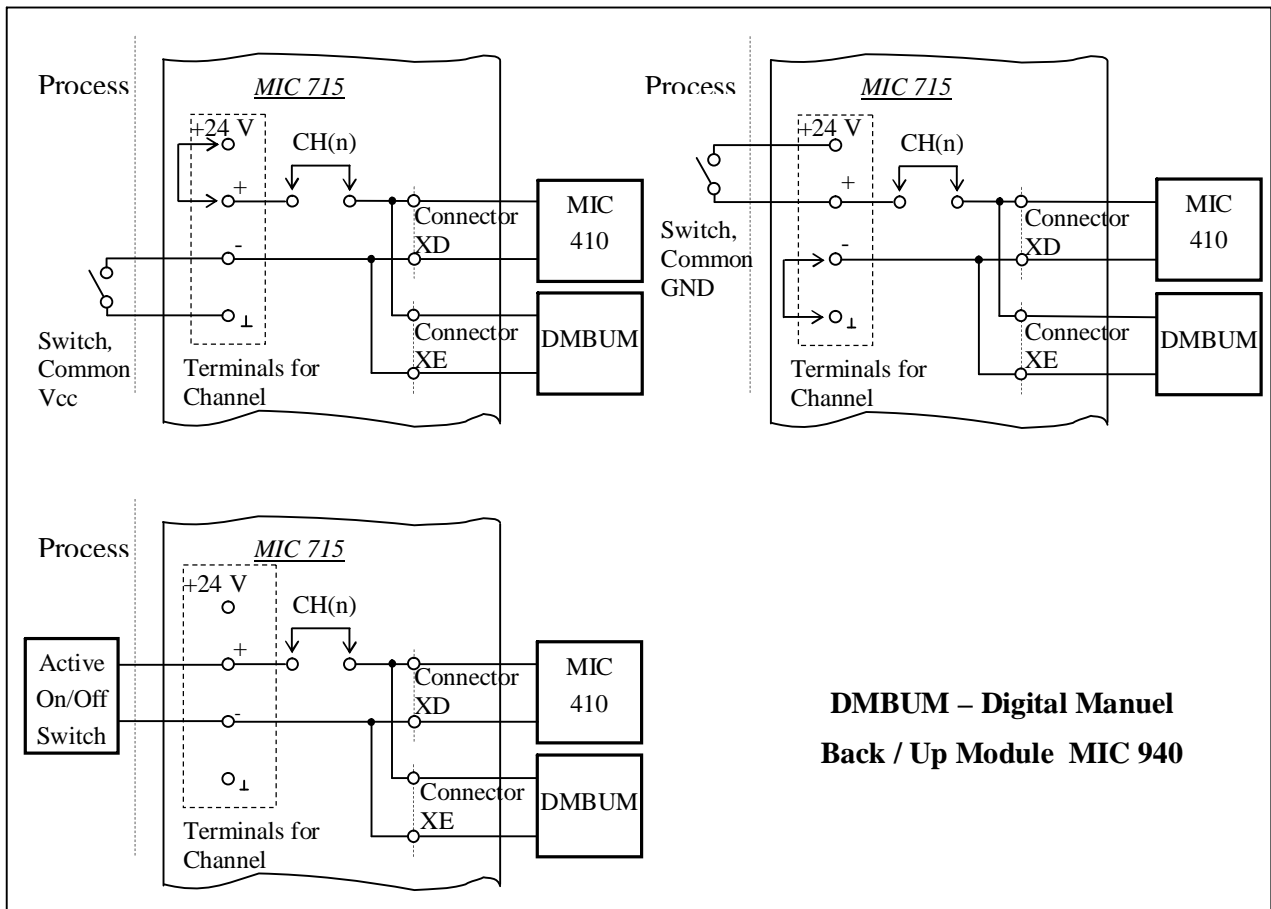
**Връзка на модул "Цифрови входове,16 канала" с процеса посредством терминаращ панел МИК 715**

Връзката между модула и терминаращия панел се осъществява посредством лентов кабел, а пък входните променливи от процеса постъпват през клемореди, които допускат максимално сечение на монтажните проводници < AWG12. Свързването със "Станция за ръчно управление на цифрови сигнали" МИК 940 се осъществява през допълнителен 64 полюсен куплунг на панела.

МИК715 се захранва с 24V от пера със съответното обозначение. Захранването минава през предпазители, а наличието и правилното свързване на това захранващо напрежение се индикира от два зелени светодиода. При правилно свързване на панела светодиодите светят, а в случай на погрешно свързване, изгорели предпазители или на отсъствие на захранване не свети нито един от двата светодиода. Захранването е изведено на допълнителни клеми за сервизни нужди.

Размерът на модула е 213x110mm.

На всеки вход съответствуват четири клеми, които са свързани към модул "Цифрови входове,16 канала" и съответно към процеса по един от следните начини:



**DMBUM – Digital Manual  
Back / Up Module MIC 940**

<u>Environmental Conditions</u>	<u>Reference</u>	<u>Extreme</u>	<u>Transportation</u>
Temperature range / °C	20 to 30	0 to 60	-30 to 70
Humidity / % RH	10 to 60	10 to 90	5 to 95