

DATA SHEET

Part № MIC 723

MIC-723 Terminal panel DO 32 Ch.

OVERVIEW

Връзка на модул "Цифрови изходи,32 канала" МИК 423 с процеса посредством терминаращ панел МИК 723

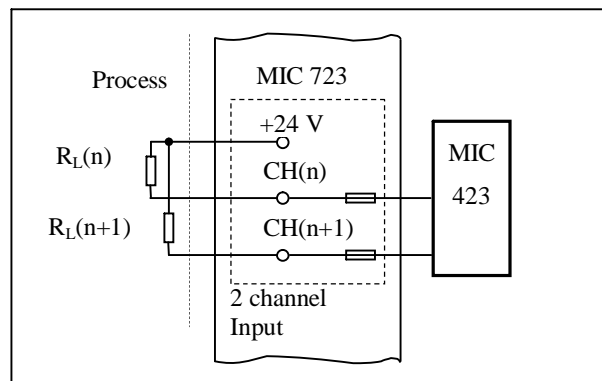
Връзката между модула и терминаращия панел се осъществява посредством лентов кабел, а пък изходните управляващи сигнали към процеса преминават през клемореди, които допускат максимално сечение на монтажните проводници < AWG12.

Панелът се захранва с 24V от пера със съответното обозначение. Захранването минава през предпазител, а наличието и правилното свързване на това захранващо напрежение се индикира от един зелен светодиод. При правилно свързване на панела светодиодът свети, а в случай на погрешно свързване, изгорял предпазител или на отсъствие на захранване не свети. Захранването е изведено на допълнителни клеми за сервизни нужди.

Размерът на модула е 213x110mm.

Всеки изход е защитен със собствен предпазител като максимално допустимият ток е < 0.3A.

Всеки изход на модулите "Цифрови изходи" МИК423 е от типа "отворен колектор" и се свързва по следния начин към терминаращия панел:



<u>Environmental Conditions</u>	<u>Reference</u>	<u>Extreme</u>	<u>Transportation</u>
Temperature range / °C	20 to 30	0 to 60	-30 to 70
Humidity / % RH	10 to 60	10 to 90	5 to 95