

DATA SHEET

Part № MIC 734R

MIC-734R Terminal panel AI 16 Ch.

OVERVIEW

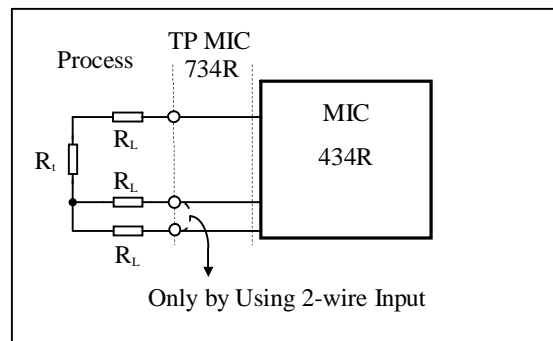
Връзка на модул "АЦП за термосъпротивления" с процеса чрез терминаращ панел МИК 734R(16канала)

Връзката между модула и терминаращия панел се осъществява посредством лентов кабел, а пък сигналите от температурните датчици (термосъпротивления) постъпват през клемореди (максимално сечение на монтажните проводници < AWG12) по дву- или трипроводни линии.

Размерът на модула е 213x110mm .

Към всеки входен канал има асоциирани три клеми- две за връзка с датчика и третата за компенсация на съпротивлението на линията . При двупроводна схема с температурния сензор е задължително поставянето на мостче между клемата за компенсация и съседната клема към датчика.

За по-голяма шумоустойчивост на "Модул АЦП" е препоръчително свързването на перата X26 или X27 към "Защитното заземление"на БМС.



<u>Environmental Conditions</u>	<u>Reference</u>	<u>Extreme</u>	<u>Transportation</u>
Temperature range / °C	20 to 30	0 to 60	-30 to 70
Humidity / % RH	10 to 60	10 to 90	5 to 95