

DATA SHEET

Part № MIC 741

MIC-741 Terminal panel AO 16 Ch.

OVERVIEW

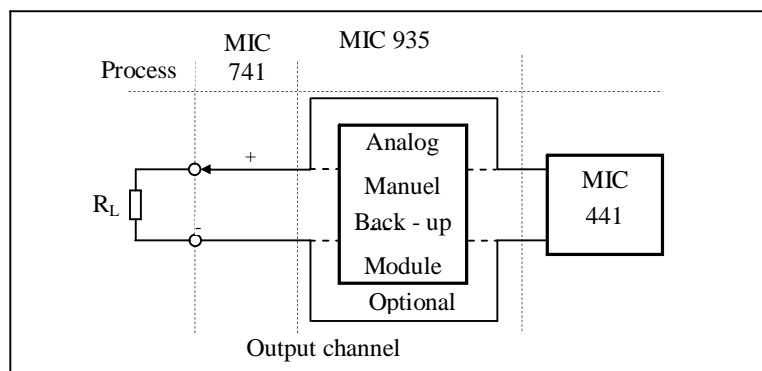
Връзка на модул "Аналогови изходи - МИК 441" с процеса чрез терминаращ панел МИК 741

Връзката между модула и терминаращия панел се осъществява посредством лентов кабел, а пък изходните управляващи сигнали към процеса преминават през клемореди, които допускат максимално сечение на монтажните проводници < AWG12. За разлика от другите, този панел дава възможност за свързване към два модула "Аналогови изходи". На панела са монтирани два реда клемореди - горен и долен, съответно за единия и другия модул "Аналогови изходи". Всеки ред съдържа по осем двойки клеми за осемте канала, означени с СНхх.

Панелът се захранва с 24V от пера със съответното обозначение. Захранването минава през предпазители, а наличието и правилното свързване на това захранващо напрежение се индикира от два зелени светодиода. При правилно свързване на панела светодиодите светят, а в случай на погрешно свързване, изгорели предпазители или на отсъствие на захранване не свети нито един от двата светодиода. Захранването е изведено на допълнителни клеми за сервизни нужди.

Размерът на модула е 213x110mm.

Трябва да се има предвид, че товарното съпротивление на консуматора, който се свързва към аналоговите изходи не може да превишава 750Ω. Също така, в случай, че това е от значение за консуматора -токът "изтича" от клемата (+) на съответния изход и "втича" в клемата (-). Когато даден изход не се използва (няма свързан консуматор), той трябва да се даде накъсо с мостче, В противен случай ще се получи диагностично съобщение за неизправност на модул ЦАП.



<u>Environmental Conditions</u>	<u>Reference</u>	<u>Extreme</u>	<u>Transportation</u>
Temperature range / °C	20 to 30	0 to 60	-30 to 70
Humidity / % RH	10 to 60	10 to 90	5 to 95