

DATA SHEET

Part № MIC 937

MIC-937 Analog Signal converter

OVERVIEW

Модул "Галваничен разделител 4...20mA"- МИК 937

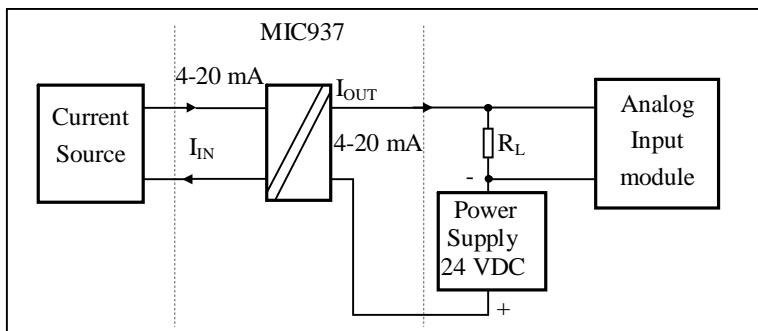
Модул МИК 937 служи за галванично развързване на токов кръг 4..20mA при съотношение на преобразуването 1:1. Освен това МИК937 може да се използва за размножаване на аналогови сигнали или за конвертиране на аналогови сигнали с общ положителен полюс в сигнали с обща маса и обратно.

Замяната на дефектирал модул МИК937 може да се извърши при включено захранващо напрежение.

ТЕХНИЧЕСКИ ДАННИ:

- точност на преобразуването: 0,15%
- номинален входен ток : 1...25mA
- максимален пад на входа при 20mA: +6VDC
- максимален пад на изхода при 20mA: +4,5VDC
- изолационно напрежение между вход и изход: max1000VDC
- защита от пренапрежение : | 35VDC |

Съответстващите на МИК937 терминиращ панели за връзка с процеса е МИК732 за аналоговите входове и МИК742 за аналоговите изходи.



<u>Environmental Conditions</u>	<u>Reference</u>	<u>Extreme</u>	<u>Transportation</u>
Temperature range / °C	20 to 30	0 to 60	-30 to 70
Humidity / % RH	10 to 60	10 to 90	5 to 95