

DATA SHEET

Part № MIC 050

MIC-050 Distributing Frame

OVERVIEW

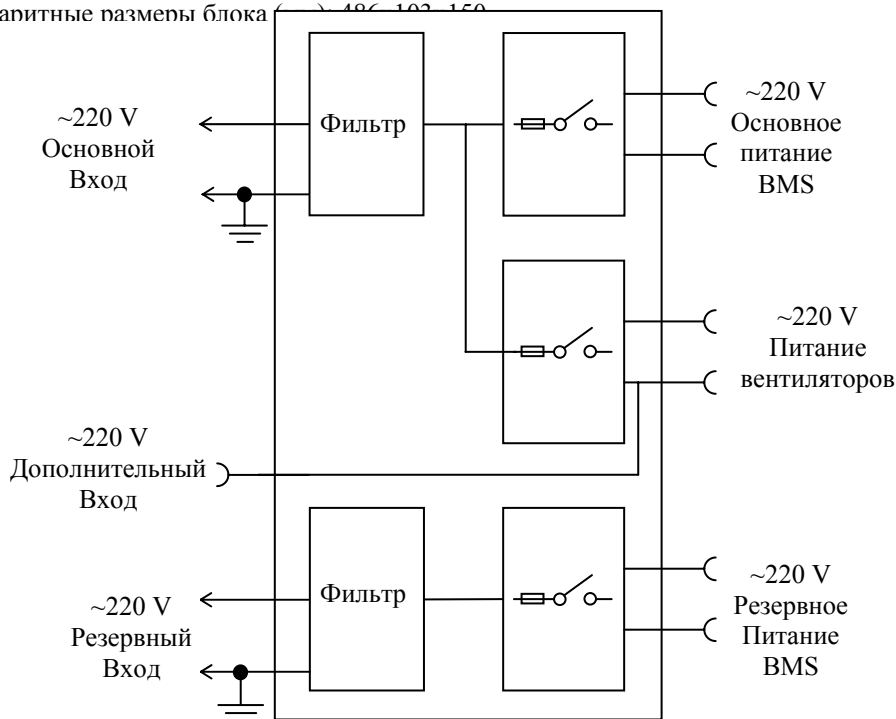
Распределительный блок МИК050

Распределительный блок служит для подачи сетевого питания от двух внешних токовых контуров, которыми запитываются модули и вентиляторные блоки в БМС или ОМС.

Входное напряжение, перед поступлением к потребителям, проходит через предохранители и противопожарные фильтры. Каждый распределительный блок имеет светодиодную индикацию наличия входного и выходного напряжения.

ОСНОВНЫЕ ТЕХНИЧЕСКИЕ ХАРАКТЕРИСТИКИ:

- Количество предохранителей: 3;
- Количество контактов: 7;
- Номинальное входное напряжение: 250VAC, 50/60Hz;
- Защита от перегрузки по току: не менее 10А;
- Изоляционное напряжение между токораспределительными линиями и защитным заземлением: не менее 3000VDC;
- Подавление синфазных помех (при 100Hz): не менее 20dB;
- Габаритные размеры блока (мм) 496 102 150



<u>Условия эксплуатации</u>	<u>Рабочие</u>	<u>Предельные</u>	<u>Транспортирования и хранения</u>
Температурный диапазон/ °С	20 ... 30	0 ... 60	-30 ... 70
Относительная влажность/ %	10 ... 60	10 ... 90	5 ... 95