

DATA SHEET

Part № MIC 423

MIC-423 Optoisolated Digital Output -32 Ch.

OVERVIEW

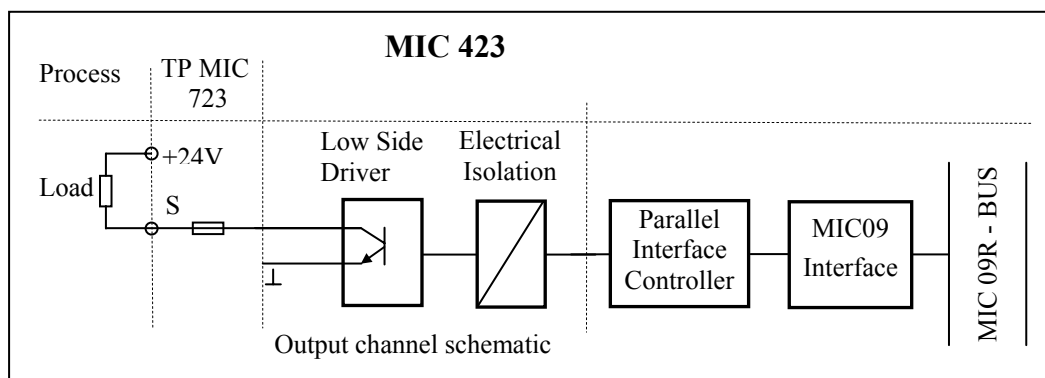
Модуль "Дискретные выходы" - МИК 421

МИК421 предназначен для вывода дискретных сигналов от БМС к внешним исполнительным устройствам. Все выходы построены по схеме открытого коллектора с общим нулём.

ОСНОВНЫЕ ТЕХНИЧЕСКИЕ ХАРАКТЕРИСТИКИ:

- Количество каналов (шт.): 32;
- Максимально допустимое коммутируемое напряжение (В): не менее 60;
- Максимально допустимый ток коммутации (мА) в состоянии "ON": не менее 200;
- Напряжение изоляции между входом и БМС (В): не менее 1000;
- Максимальная частота переключения (КГц): 1;
- Ток потребления не более:
 1. +5В - 0.8А.
- Габаритные размеры модуля (мм.): 233x20x160mm (6U).

Соответствующая МИК423 терминальная панель для связи с датчиками - МИК723.



<u>Условия эксплуатации</u>	<u>Рабочие</u>	<u>Предельные</u>	<u>Транспортирования и хранения</u>
Температурный диапазон/ °С	20 ... 30	0 ... 60	-30 ... 70
Относительная влажность/ %	10 ... 60	10 ... 90	5 ... 95