

DATA SHEET

Part № MIC 451

MIC-451 Optoisolated Counter Input - 16 Ch.

OVERVIEW

Модуль "Счётные входы -16 штук" - МИК 451

Модуль МИК451 предназначен для ввода и преобразования цифровых сигналов от датчиков с импульсными выходами и передачи преобразованных величин к центральной процессорной части БМС.

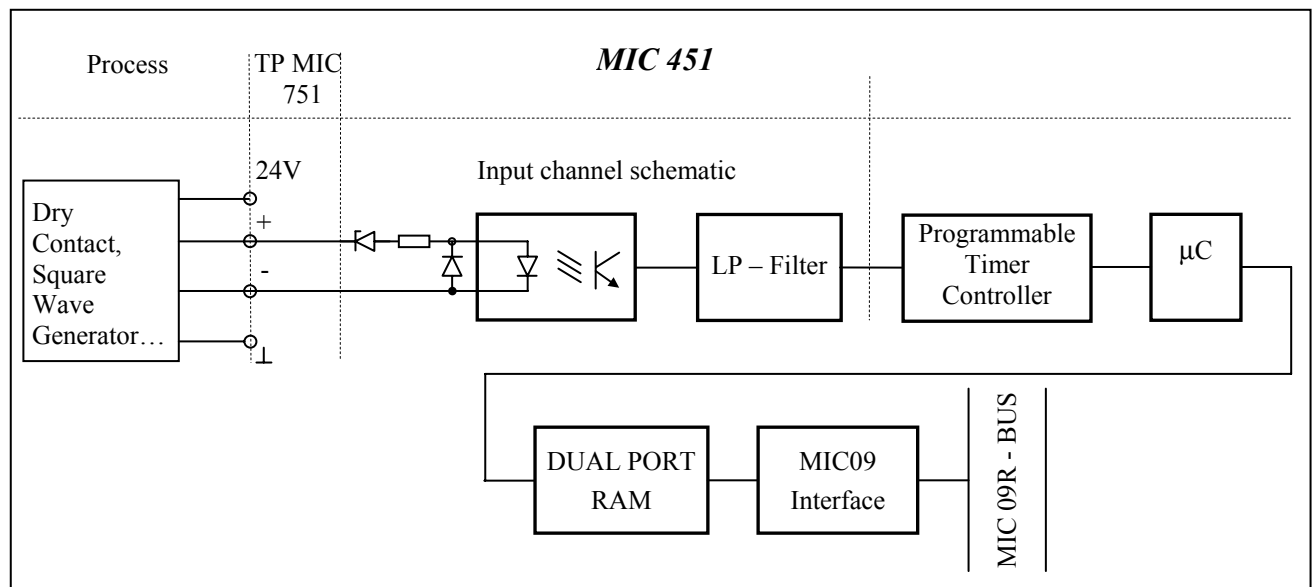
МИК451 осуществляет самодиагностику модуля и первичную обработку данных, которая заключается в следующем:

- Фильтрация и сканирование входных сигналов;
 - Накопление импульсов в заданные интервалы времени;
 - Проверка аларменного состояния входных сигналов;
- ОСНОВНЫЕ ТЕХНИЧЕСКИЕ ХАРАКТЕРИСТИКИ:**

- Количество каналов: 16;
- Диапазон входного напряжения состояния "ON" (В): 18...36;
- Номинальный входной ток при состоянии "ON" (мА): не более 9;
- Напряжение изоляции между входом и БМС (В): не менее 1000;
- Максимально допустимая частота входных импульсов (КГц): не менее 4;
- Ток потребления не более:
 1. +5В – 1,2 А
- Габаритные размеры модуля (мм.): 233x20x160mm (6U).

Соответствующие МИК451 терминальные панели для связи с датчиками - МИК751.

На лицевой панели модуля смонтирован светодиод, который при нормальной работе не светится. В случае отказа светодиод мигает и процессорный модуль БМС отображает это состояние как процессный аларм.



<u>Условия эксплуатации</u>	<u>Рабочие</u>	<u>Предельные</u>	<u>Транспортирования и хранения</u>
Температурный диапазон/ °С	20 ... 30	0 ... 60	-30 ... 70
Относительная влажность/ %	10 ... 60	10 ... 90	5 ... 95