

**DATA SHEET**

Part № MIC 638

**MIC-638 Module for Redundant Power Supply**

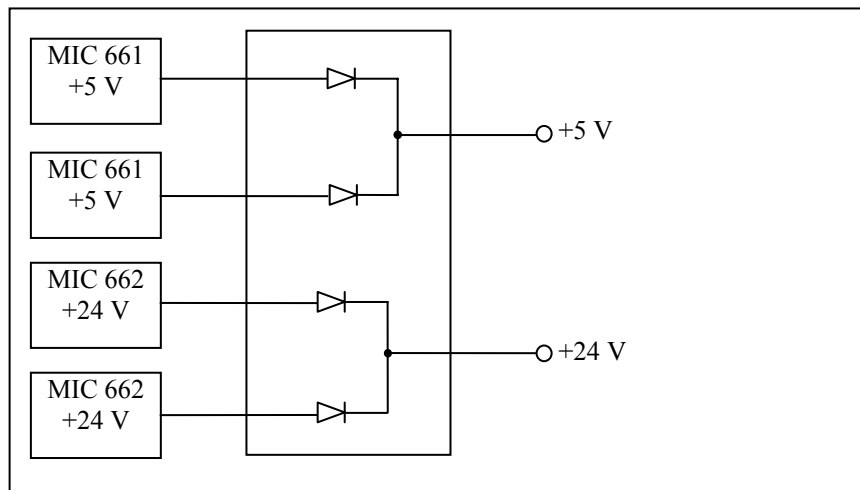
**OVERVIEW**

**Резервирующий модуль для дублированной подсистемы питания БМС - МИК 638**

В случае повышенных требований к надёжности БМС как системное питание (+5В), так и питание датчиков и исполнительных механизмов (+24В) могут быть задублированы.

На переднюю панель модуля установлены светодиоды, которые индицируют наличие исправного выходного напряжения модулей МИК661 и МИК662. При пропадании напряжения на выходе одного из дублированных модулей питания МИК638 автоматически безударно переключает нагрузку на резервный. Электрическая связь между МИК638 и модулями питания с одной стороны и между модулем и контроллером с другой осуществляется посредством кросс платы МИК923, смонтированной на задней части кассеты подсистемы питания БМС.

Габаритные размеры модуля (мм.): 117x100x160mm (3U).



<u>Условия эксплуатации</u>	<u>Рабочие</u>	<u>Предельные</u>	<u>Транспортирования и хранения</u>
Температурный диапазон/ °С	20 ... 30	0 ... 60	-30 ... 70
Относительная влажность/ %	10 ... 60	10 ... 90	5 ... 95