

DATA SHEET

Part № MIC 662

MIC-662 Power Supply - 24V/4A

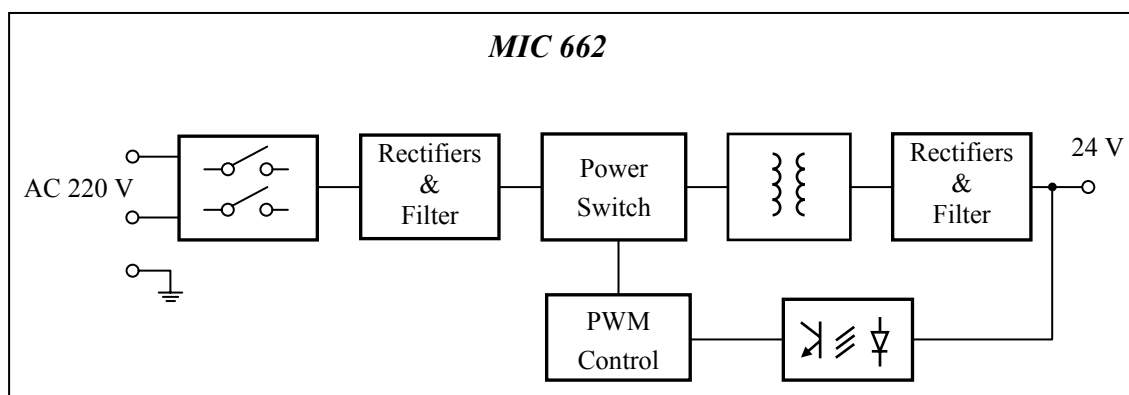
OVERVIEW

Модуль питания МИК 662 (24В/4А)

МИК662 представляет собой самостоятельный узел, вырабатывающий стабилизированное напряжение +24В/4А. Модуль имеет возможность компенсации падения напряжения на соединительных проводниках между источником питания и нагрузкой. На передней панели модуля смонтирован светодиод, показывающий наличие номинального выходного напряжения. Электрическая связь с внешней нагрузкой осуществляется посредством двухрядного однонаправленного разъёма.

ОСНОВНЫЕ ТЕХНИЧЕСКИЕ ХАРАКТЕРИСТИКИ:

- Входное напряжение (В): $\sim 85 \div 264$;
- Выходное напряжение (В): 24В/20А;
- Диапазон регулировки выходного напряжения (%): ± 10 ;
- Выходная мощность (Вт): не менее 100;
- Защита от превышения выходного напряжения: $130\% U_{\text{вых}}$;
- Защита от перегрузки по току: $120\% I_{\text{вых}}$;
- Коэффициент полезного действия (%): не менее 85;
- Напряжение изоляции между входом и выходом (В): не менее 3000;
- Время наработки на отказ (час.) при +25 °С: не менее 200 000;
- Габаритные размеры модуля (мм.): 117x100x160mm (3U).



<u>Условия эксплуатации</u>	<u>Рабочие</u>	<u>Предельные</u>	<u>Транспортирования и хранения</u>
Температурный диапазон/ °С	-10 ... 60	0 ... 60	-30 ... 70
Относительная влажность/ %	10 ... 60	10 ... 90	5 ... 95