

**DATA SHEET**

Part № MIC 725

**MIC-725 Terminal panel DO 16 Ch.**

**OVERVIEW**

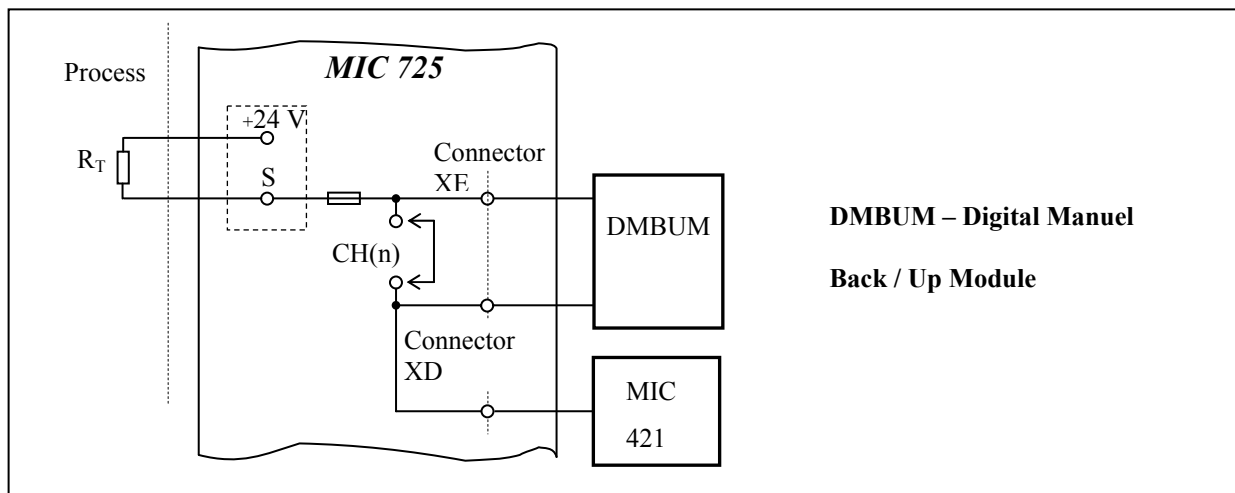
**Подключение модуля "Дискретные выходы, 16 каналов" посредством терминальной панели МИК 725**

Связь между модулем и терминальной панелью осуществляется посредством ленточного кабеля, а выходные сигналы управления технологическим процессом поступают через клемморяды, которые допускают подключение монтажных проводников с максимальным сечением не более 2.5 мм<sup>2</sup>. Связь со "Станцией ручного управления дискретными сигналами" МИК 940 осуществляется через дополнительный 64 контактный разъём размещённый на панели.

Панель запитывается напряжением +24В через первые коннекторы с соответствующей маркировкой. Цепи питания защищены предохранителями, а наличие и правильность их подключения индицируется двумя зелеными светодиодами. При правильном подключении на панели светодиоды светятся, а в случаях неверного подключения, перегорания предохранителей или отсутствия питания не светятся либо один либо оба светодиода. Питание также выведено на дополнительные клеммы для сервисных нужд.

Нагрузка подключается непосредственно к соответствующей паре клемм. Каждый выход защищён собственным предохранителем с максимально допустимым током 0.5А.

Каждый выход модулей "Дискретные выходы" МИК421 и МИК424 является выходом типа "открытый коллектор" и подключается по следующим правилам к терминальной панели:



<u>Условия эксплуатации</u>	<u>Рабочие</u>	<u>Предельные</u>	<u>Транспортирования и хранения</u>
Температурный диапазон/ °С	20 ... 30	0 ... 60	-30 ... 70
Относительная влажность/ %	10 ... 60	10 ... 90	5 ... 95