

DATA SHEET

Part № MIC 733T

MIC-733T Terminal panel AI 16 Ch.

OVERVIEW

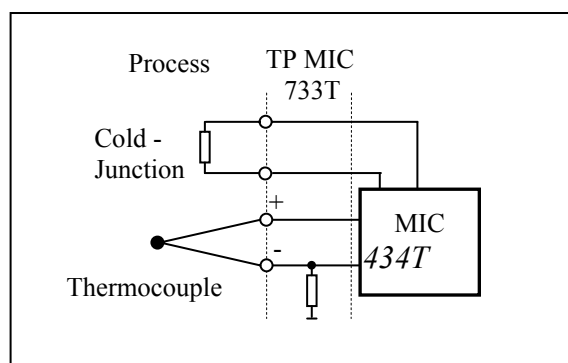
**Подключение модуля "АЦП термопары, 16каналов - МИК 434Т"
посредством терминальной панели МИК 733Т**

Связь между модулем и терминальной панелью осуществляется посредством ленточного кабеля, а входные сигналы от температурных датчиков (термопары) поступают через клеммные ряды, которые допускают подключение монтажных проводников с максимальным сечением не более 2.5 мм².

С каждым входным каналом ассоциированы три клеммы - две для подключения датчика, обозначенные "+" и "-" и третья общая "⊥" к МИК 434Т. Минусовой полюс каждого входа через резистор "привязан" к общей клемме.

На терминальной панели смонтированы и две клеммы для подключения датчика температуры холодного спая, который является общим для всех каналов.

Для повышения помехоустойчивости "Модуля АЦП" рекомендуется подключить первые коннекторы X26 или X27 к "Защитному заземлению" БМС.



<u>Условия эксплуатации</u>	<u>Рабочие</u>	<u>Предельные</u>	<u>Транспортирования и хранения</u>
Температурный диапазон/ °С	20 ... 30	0 ... 60	-30 ... 70
Относительная влажность/ %	10 ... 60	10 ... 90	5 ... 95